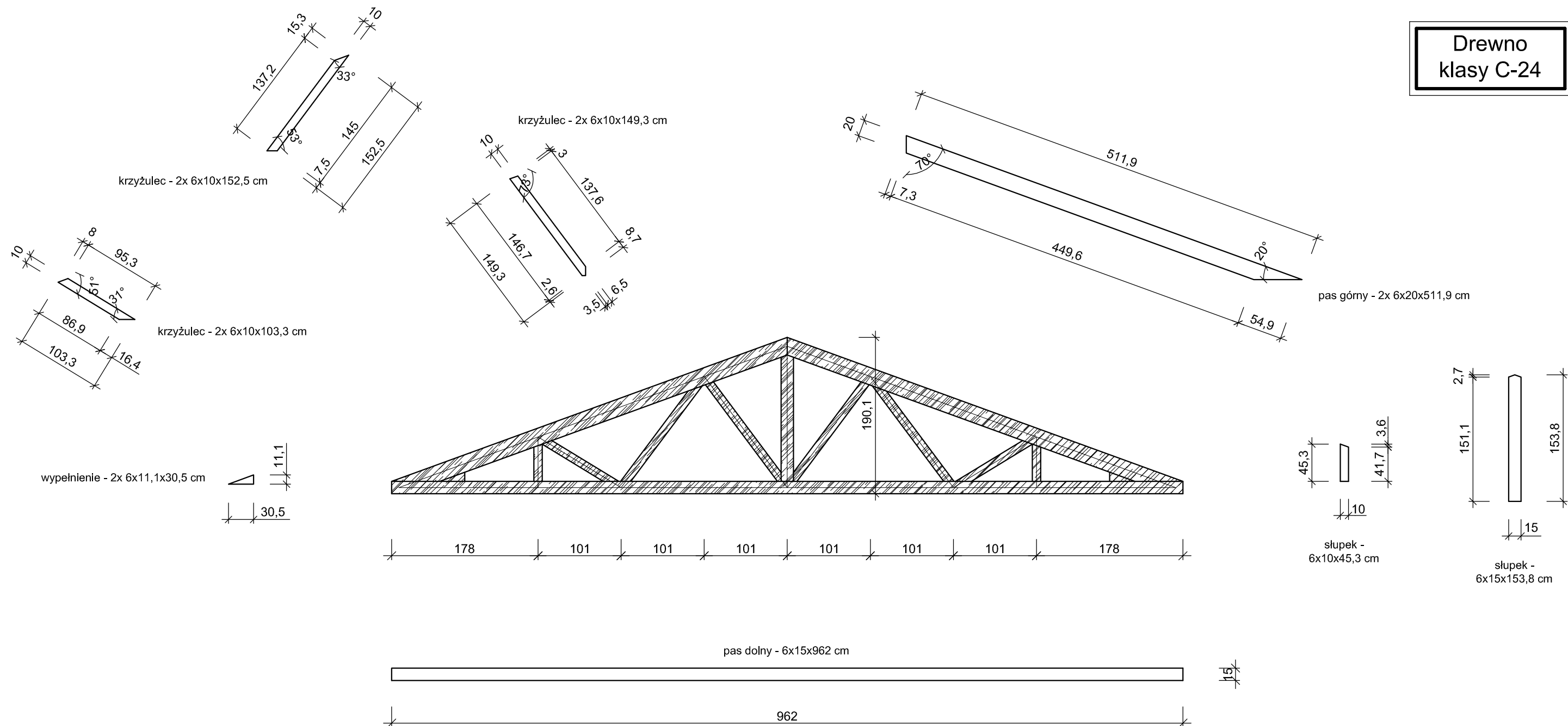


Drewno  
klasy C-24



Do konstrukcji używane ma być drewno konstrukcyjne spełniające następujące warunki:

- tarcica klasy C-24,
- komorowo suszone do wilgotności 16-18 %,
- impregnowane preparatem bio- i ognioochronnym.

Łączniki stalowe wykonane z blachy stalowej ocynkowanej ogniowo tzw. "wielogwoździowe".

Dźwigary główne mocowane do murłaty 6x14 cm za pomocą klipsów - pełne gwoździowanie gwoździami 4x35 mm.

Przestrzenną sztywność dachu zapewnią stężenia podłużne i podłużne kalenicowe oraz krzyżowe.

Stężenia podłużne oraz podłużne kalenicowe - deski 25x100 mm nabijają do górnej powierzchni pasa dolnego kratownicy i w kalenicy do krzyżulca możliwie jak najwyżej łącząc ze sobą wszystkie sąsiednie więzary.

Stężenia krzyżowe - deski 25x100 mm przybite na krzyż, łącząc trzy lub cztery sąsiednie więzary główne.

Stężenia mocować do więzara za pomocą gwoździ  $\varnothing 4/100$  w ilości minimum 3 sztuki na jedno łączenie.

Na czas montażu więzary należy zabezpieczyć w połąci dachu deskami montażowymi 25x100 mm nabitymi na więzary pod kątem 45 stopni w stosunku do kierunku więzarów; podczas wykonywania deskowania należy je zdjąć.

	PRZEBUDOWA BUDYNKU MIESZKALNO-GOSPODARCZEGO Z JEGO ZMIANĄ SPOSOBU UŻYTKOWANIA DO FUNKCJI MIESZKALNO-REKOLEKCYJNEJ Kwidzyn ul. Warszawska 39, działka geodezyjna nr 26/19		
	INWESTOR: Zgromadzenie Zakonne Sióstr Benedyktynek Misjonarek - Otwock ul. Reymonta 68/70		
<b>KRATOWNICA K1</b>		rys. nr <b>M18</b>	skala 1 : 50
PROJEKTOWAŁA: mgr inż. arch. Adriana Sadowska (ARCHITEKTURA) upr. nr PO/KK/381/2010		marzec 2020 r.	
PROJEKTOWAŁ: inż. Michał Chodorowski (KONSTRUKCJA) upr. nr POM/0116/PWOK/11			